

Microscope illumination 顯微鏡用之LED照明

Twin Arms LED Lighting (HDA-TW3A) 雙臂LED照明 (HDA-TW3A)

RoHS

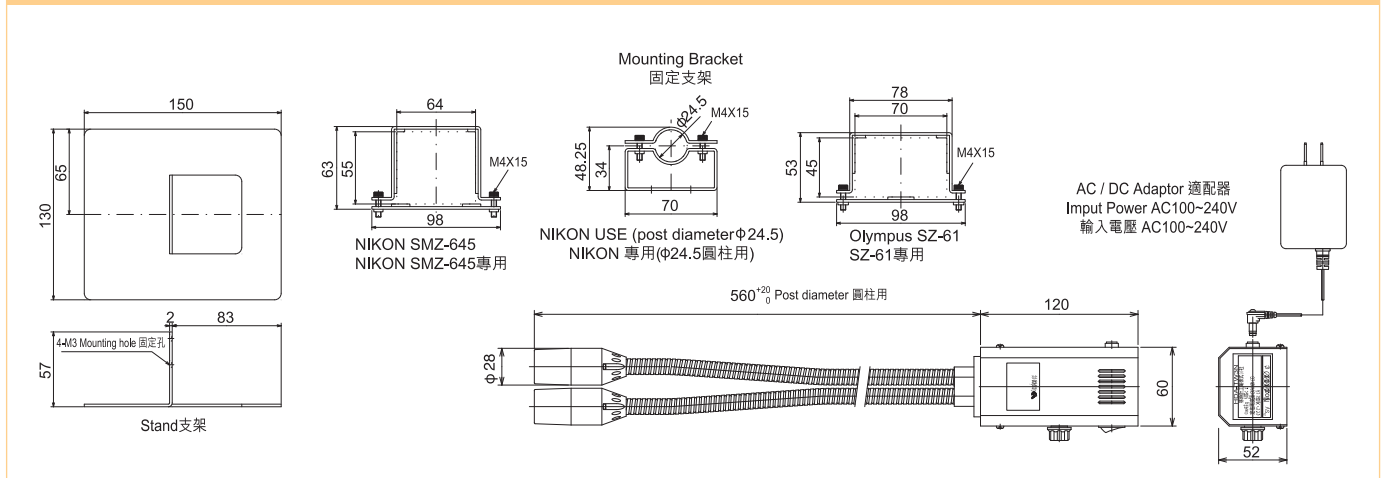
Features 特長

- Long life (Life time upto 30,000 Hours), Save Power (10W only)
- From the end of the Light Guide can choose different Filter to Fix (Optional)
- 2 way lighting can be control the light shadow for 3D monitoring
- Self-Support SUS Tube much easy to control the angle
- Color temperature no change under (0~100%)
- Low heat, no burn, no any force to the under exposed object

- 長壽命(約30,000小時)省電(10W)
- 於出光接頭可選擇不同濾光片作不同觀察
- 從兩個方向提供照明，可強調陰影及立體感
- 套管為軟式SUS可隨意改變照射角度
- 調節光度而不影響色溫(由0~100%)
- 低熱量，不用擔心燒傷，更不會對產品有所破壞



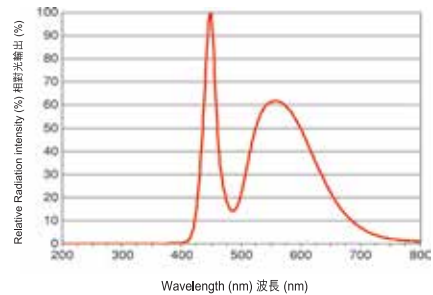
EXTERNAL DIMENSION DRAWING 外觀圖



Specification 規格

Item 型號	HDA-TW3A
LED colour 發光顏色	White 白色
LED life LED 壽命	30,000 Hours Average 約30,000小時 ※1
Average intensity 平均亮度	Over 50,000 lx in each output 每支出光口均超過50,000 lx
Power consumption 耗電量	10W
Operation method 工作方式	DC Light Type 直流穩定電流方式
Intensity adjustment 光亮調節	Electric Current Control 電流控制方式
Adjustable range 調節範圍	0~100%
Operation temp. 環境溫度	0℃~+40℃ 20%~80%RH
Weight 重量 (kg)	About 約 820g ※2

Waveleung distribution and Relative light output 波長分佈和對光輸出



※ Wavelength and Relative Radiation intensity guide 波長分佈與相對光輸出參考值

Filter of Head Part (Option) 照明頭部過濾片 (顧客自選)

Item 型號	Filter type 分類
LB-80 22.5mm	Color Temp. Conversion filter (Light blue) 改變色溫換濾色片(淺藍色)
LA-120 22.5mm	Color Temp. Conversion filter (Umber) 改變色溫換濾色片(棕色)
Y-48 22.5mm	Sharp cut Filter (Yellow) 銳截止濾色片(黃色)
G-533 22.5mm	Green Filter 綠濾色片
R-60 22.5mm	Sharp cut Filter (Red) 銳截止濾色片(紅色)
KF-20 22.5mm	Diffusion Filter 漫射濾片
PL-20 22.5mm	Polarizer 偏光濾片

AC Power Adaptor AC變壓器

Input power 輸入電壓	AC100V~240V(Allowed range 容許範圍: AC90V~264V)
Power frequency 電壓頻率	50 / 60Hz
Output voltage 輸出電壓	12V
Output current 輸出電流	1A
Approval certificate 測試証書	PSE, UL / CUL, CE
Weight 重量	140g

- ※ 1. Life 壽命: Subject to different condition have different result 壽命會隨不同環境而有改變
- ※ 2. Weight 重量: Include Power Adaptor 包括電源變壓器

- Mounting Bracket: Can be choose below Mounting Bracket fit for Microscope 購買時可選定以下其中一種固定支架

SMZ-645 HDA-TW3-SMZ645
SMZ HDA-TW3-SMZ
SZ61 HDA-TW3-SZ61
Stand 支架 HDA-TW3A-Stand 支架

- ※ For another microscope please ask 其他不同之顯微鏡可向我們諮詢

