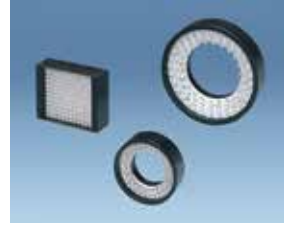


PWM InfraRed-LED

PWM 紅外線 LED

(Usage) 【用途】

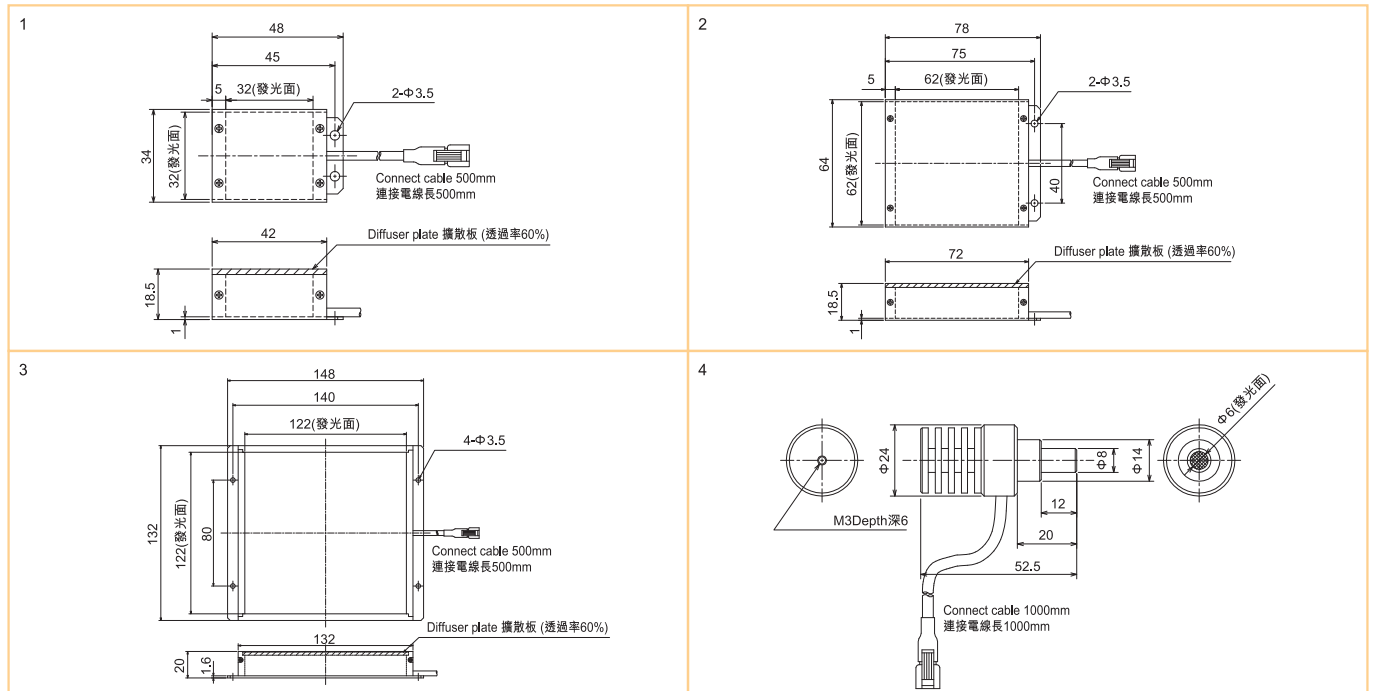
- Calibration or text recognition 校準或文字辨識
- Wafer inspection 晶片檢查
- Inspection matter inside liquid 液體中的異物檢查



Model 型號	Luminus peak wavelength 出光高峰波長(nm)	Power consumption 耗電量	Shape 照明形狀	External Dimension Drawing 外觀圖
HDRP-28HIR-850	850	2.2	Ring Type H 環型 H	(P.62)HDRP-28□請參看
HDRP-50HIR-850	850	4.4		(P.62)HDRP-50□請參看
HDLP-50×15IR-850	850	1.5	Line Type 線型	(P.65)HDLP-50×15□請參看
HDLP-72×24IR-850	850	2.4		(P.65)HDLP-72×24□請參看
HDLP-132×15IR-850	850	3.9		(P.65)HDLP-132×15□請參看
HDBP-32×32IR-850	850	1.0	Backlight Type 背光型	1
HDBP-62×62IR-850	850	3.9		2
HDBP-122×122IR-850	850	15.4		3
HDVP-40IR-850	850	1.7	coaxial drop type 同軸落射型	(P.68)HDVP-40□請參看
HDMSI-8IR-850 *	850	-	Spot Type 點型	4
HDMSI-8IR-940 *	940	-		

※ Line up includes a wide range of peak wave lengths other than 850, 940nm (780nm/810nm/890nm/940nm) 廣泛包括峰值波長850, 940nm (780nm/810nm/890nm/940nm)

※ With* are spot type, connect pulse power supply unit, need HRBOX3W-15R (see P.76) ※ 有*表示點型, 在接調光電源, 需要抵抗盒 HRBOX3W-15R (看 P.76)



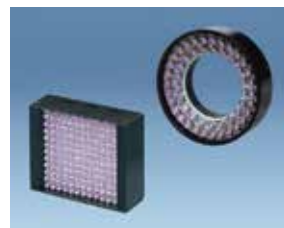
※ Please consult the detailed dimensions of the external dimension drawing 請諮詢外觀圖的詳細尺寸

PWM UltraViolet-LED

PWM 紫外線 LED

(Usage) 【用途】

- Resin hardening 樹脂的硬化
- Inspection grease dirt, minor scratches 油脂污垢 • 微小刮痕檢查
- Stimulate phosphor adhesives, glue 激發黏貼劑 • 膠水的螢光體

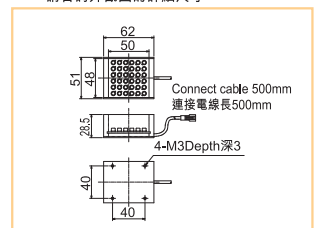


※ Please consult the detailed dimensions of the external dimension drawing 請諮詢外觀圖的詳細尺寸

Model 型號	Luminus peak wavelength 出光高峰波長(nm)	Power consumption 耗電量	Shape 照明形狀	External Dimension Drawing 外觀圖
HDRP-28HUV-365	365	1.5	Ring Type 環型	(P.62)HDRP-28H□請參看
HDRP-60HUV-365		7.2	Ring Type 環型	(P.62)HDRP-60H□請參看
HDLP-50×50UV-365		2.9	Line Type 線型	1
HDRP-28HUV-375	375	1.5	Ring Type 環型	(P.62)HDRP-28H□請參看
HDRP-60HUV-375		7.2	Ring Type 環型	(P.62)HDRP-60H□請參看
HDLP-50×15UV-375		1.0	Line Type 線形	(P.65)HDLP-50×15□請參看
HDRP-28HUV-405	405	3.6	Ring Type 環型	(P.62)HDRP-28H□請參看
HDRP-48LUV-405		7.2	Ring Type 環型	(P.62)HDRP-48L□請參看
HDLP-50×15UV-405		2.9	Line Type 線型	(P.65)HDLP-50×15□請參看
HDVP-40UV-405	4.1	coaxial drop type 同軸落射型	(P.68)HDVP-40□請參看	
HDMSI-UV-400-A *	400	-	Spot Type 點型	(P.74)HDMSI-□-A請參看

Please consult other shape and wavelength for correspond. 請諮詢其他的形狀以及出光波長的對應

※ With* are spot type, connect pulse power supply unit, need HRBOX-24R (see P.76) ※ 有*表示點型, 在接調光電源, 需要抵抗盒 HRBOX-24R (看 P.76)



LED Compact projector

LED 輕巧型投光器照明

型號 **HDHSL-85**

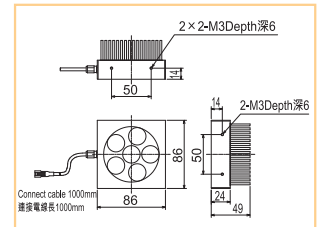
Model



Color (R/ G / B / W/IR-850/UV-400) 色(紅/綠/藍/白/紅外光-850/紫外光-400)

Model 型號	Color 出光色	Power consumption 耗電量
HDHSL-85□-S	White,Red,Blue,Green,IR,UV 白,紅,藍,綠,紅外光,紫外光	15
HDHSL-85□-L	White,Red,Blue,Green,IR,UV 白,紅,藍,綠,紫外光,紫外光	

※ Please consult the detailed dimensions of the external dimension drawing 請諮詢外觀圖的詳細尺寸



LED Collimate light

LED 準直型照明

型號 **HBF-LX**

Model

Color (R/ G / B / W/IR-850/IR-940/UV-400) 色(紅/綠/藍/白/紅外光-850/紅外光-940/紫外光-400)

Lighting diameter 發光部直徑



Model 型號	Color 出光色	External Dimension Drawing 外觀圖
HBF-LX30□	White,Red,Blue,Green 白,紅,藍,綠, IR紅外光, UV紫外光	1
HBF-LX40□	White,Red,Blue,Green 白,紅,藍,綠, IR紅外光, UV紫外光	2
HBF-LX60□	White,Red,Blue,Green 白,紅,藍,綠, IR紅外光, UV紫外光	3
HBF-LX80■	White,Red,Blue,Green 白,紅,藍,綠, IR紅外光	4

※ □ Choose color (W, R, B, G) IR-850=850nm, IR-940=940nm, UV-400=400nm 選擇出光色 (白,紅,藍,綠) 紅外光-940=940nm, 紫外光-400=400nm

※ ■ Choose color (W, R, G, B) IR-850=850nm 選擇出光色 (白,紅,綠,藍) 紅外光-850=850nm

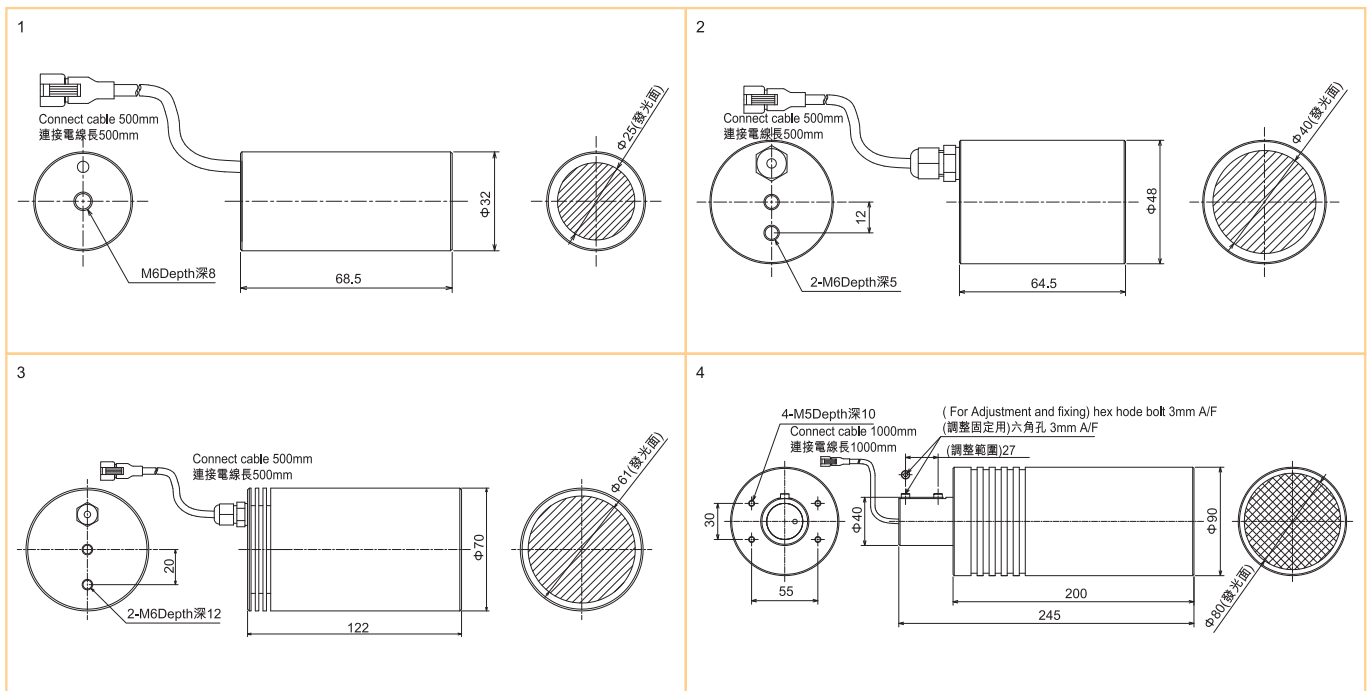
※ For applicable power supplies, see constant-current light control power supplies (P.82~83) 對於適用的電源供應器請參閱恆流調光電源(第82~83頁)

※ The IBF series can be connected to power supply units except for IDC using a resistance box (P.76) IBF 系列可以使用電阻箱(第76頁)連接到電源裝置除了 IDC

※ Due to individual differences in the peak wavelength of LEDs used in this light, slight color variation may be evident even when using identical models 由於這個光用的峰值波長的個體差異, 輕微的

Color 出光色	專用電源
White,Red,Blue,Green 白,紅,藍,綠 IR紅外光-850, IR紅外光-940	HLC-24-700, HRC-24-700, LPWI-12124, LPWI-12128
UV紫外光-400	HLC-24-350, HRC-24-350, LPWI-12124, LPWI-12128

Color 出光色	Suitable resistance box 適合電阻箱	Power consumption 耗電量
White,Red,Blue,Green 白,紅,藍,綠	HRBOX3W-12R	9.0
IR紅外光-850、IR紅外光-940	HRBOX3W-15R	
UV紫外光-400	HRBOX-24R	4.5



※ Please consult the detailed dimensions of the external dimension drawing 請諮詢外觀圖的詳細尺寸