

## PWM Coaxial drop type

# PWM 同軸落射型照明

- Inspection circuit board 電路板檢查
- Ware marking check Ware的標記檢查
- Inspection the shiny side of the marker 檢查光澤面的刻印

型號

Model **HD VP-**

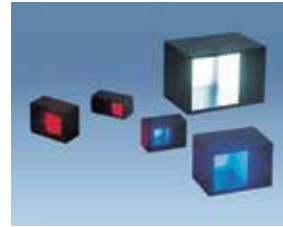
Model

Inner diameter 內尺寸 Color (R / G / B / DW) 色(紅/綠/藍/白)

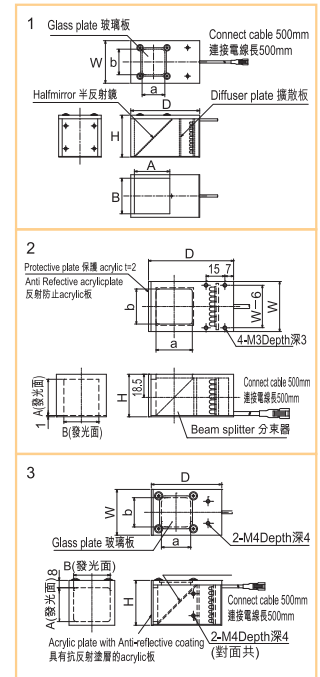
NIL: Quasi coaxial EPI  
 BS: BS specification coaxial straight  
 HM: HM specification coaxial straight  
 無: 擬似同軸落射  
 BS: BS 規格是直同軸  
 HM: HM 規格是直同軸

Model 型號	Color 出光色	Power consumption 耗電量	Maximum Voltage (SAG) setting 最大電壓設定	External Dimension Drawing 外觀圖	寸法 (mm)※(Exposed item not include) (凸起部位除外)							
					Inner diameter 內尺寸(axb)	Inner 內部(A×B)	D	W	H			
HDVP-13R	Red 紅	0.8	6D	1	13×13	□13	51.6	22	20			
HDVP-13□	White,Blue,Green白,藍,綠	0.8	FF		Φ19	□20	50	34	24			
HDVP-20R	Red 紅	1.2	6D		30×28	□32	70	38	40			
HDVP-20□	White,Blue,Green白,藍,綠	2.2	FF		32×32	□40	75	50	49			
HDVP-32R	Red 紅	1.7	6F		32×36	□50	97	60	59			
HDVP-32□	White,Blue,Green白,藍,綠	3.4	FF		50×50	73×72	120	82	80			
HDVP-40R	Red 紅	2.7	6F		76×76	112×100	159	110	109			
HDVP-40□	White,Blue,Green白,藍,綠	4.1	FF		2	19×18	19×18	58	30	24		
HDVP-50R	Red 紅	4.8	71			29×28	29×28	68	40	34		
HDVP-50□	White,Blue,Green白,藍,綠	6.5	FF			3	30×28	27×28	72	38	40	
HDVP-70R	Red 紅	6.8	72	32×32			37×40	77	50	49		
HDVP-70□	White,Blue,Green白,藍,綠	13.5	FF	32×36			47×50	99	60	59		
HDVP-100R	Red 紅	13	77	4			32×32	40×40	126.5	50	49	
HDVP-100□	White,Blue,Green白,藍,綠	26	FF				36×36	50×50	144.5	60	59	
HDBSVP-18R *	Red 紅	1	86				50×50	73×72	185.5	82	80	
HDBSVP-18□ *	White,Blue,Green白,藍,綠	1.7	FF				4	32×32	40×40	126.5	50	49
HDBSVP-28R *	Red 紅	3.4	AD					36×36	50×50	144.5	60	59
HDBSVP-28□ *	White,Blue,Green白,藍,綠	4.6	FF		50×50			73×72	185.5	82	80	
HDHMVP-32R *	Red 紅	1.7	6F		4			32×32	40×40	126.5	50	49
HDHMVP-32□ *	White,Blue,Green白,藍,綠	3.4	FF			36×36		50×50	144.5	60	59	
HDHMVP-40R *	Red 紅	2.7	6F			50×50		73×72	185.5	82	80	
HDHMVP-40□ *	White,Blue,Green白,藍,綠	4.1	FF			4		32×32	40×40	126.5	50	49
HDHMVP-50R *	Red 紅	4.8	71	36×36				50×50	144.5	60	59	
HDHMVP-50□ *	White,Blue,Green白,藍,綠	6.5	FF	50×50				73×72	185.5	82	80	

※ with \* products are coaxial straight specification  
 ※ 有\*的產品規格是直同軸  
 ※ □Choose color (DW, B, G) 選擇出光色(白,藍,綠)



※ Please consult the detailed dimensions of the external dimension drawing 請諮詢外觀圖的詳細尺寸



## PWM High luminosity coaxial drop type

# PWM 高亮度同軸落射型照明

型號

Model **HDVHP-**

Model

Inner diameter 內尺寸 Color (B / W) 色(藍/白)

Model 型號	Color 出光色	Power consumption 耗電量	Maximum Voltage (SAG) setting 最大電壓設定	External Dimension Drawing 外觀圖	Size尺寸 (mm)※(Exposed item not include) (凸起部位除外)						
					Inner diameter 內尺寸(axb)	發光面(A×B)	D	W	H		
HDVHP-40DW	White 白	7.2	C8	4	32×32	40×40	126.5	50	49		
HDVHP-40B	Green 綠		C5		36×36	50×50	144.5	60	59		
HDVHP-50DW	White 白		C9		50×50	73×72	185.5	82	80		
HDVHP-50B	Green 綠	9.6	C7		4	32×32	40×40	126.5	50	49	
HDVHP-70DW	White 白		D1			36×36	50×50	144.5	60	59	
HDVHP-70B	Green 綠	23.1	CF			4	50×50	73×72	185.5	82	80

※ Please consult the detailed dimensions of the external dimension drawing 請諮詢外觀圖的詳細尺寸

