

MULTI OUTPUT LED power supply unit

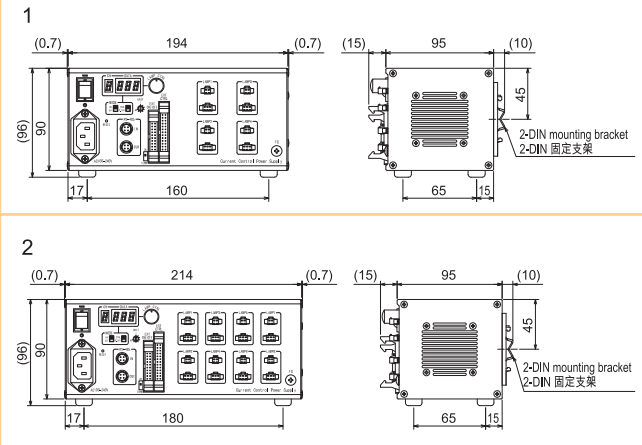
多項輸出LED調光電源供應器

Features 特長

- DC 12V, 2 current system of multi output DC 12V, 定電流的2系統多輸出
- Dimmable control output 輸出可調光控制
- Input voltage of AC100 to 240V 輸入電壓AC100 to 240V



EXTERNAL DIMENSION DRAWING 外觀圖



※ Please consult the detailed dimensions of the external dimension drawing 請諮詢外觀圖的詳細尺寸

Specification 規格

Model 型號	LPWI-12124	LPWI-12128
Max output power supply 最大輸出電壓※1	DC12V	
Max output current 最大輸出電流※1	200 to 1000mA (each channel can be changed in 50 mA increments) 200於至1000mA (每個通道可以50mA進行調整)	
Power supply 額定輸入電壓	AC100-240V	
Output 輸出數	4	8
Light intensity Adjustment 調光方式	Output current variable method※1 輸出電流可變方式※1	
Remote Function 外部控制功能※2	Common 共通	Lighting ON/OFF Function 照明組合ON/OFF功能
	-VI	DC0-5V dimming function 模擬調光
	-PI	Parallel signal input (8bit digital light intensity control) 平衡信號輸入(8bit 數碼調光)
Remote Function 外部控制功能※2	-S2	RS-232C control (8bit digital light intensity control) RS-232C控制(8bit 數碼調光)
	-S4	RS-485 control (8bit digital light intensity control) RS-485控制(8bit 數碼調光)
	Protection circuit 保護功能	Output open, short detection, over current, no load, fan error 輸出開路, 短路檢測, 過流, 空載, 風扇錯誤
External Dimension Drawing 外觀圖	1	2

※1 This product is limited to connect LED. Please contact us.

※1 本產品是有限制地連接LED, 詳細諮詢。

※2 Please list the external system when ordered. Product identification mark at the end (-VI, -PI, -S2, -S4)

※2 發訂單時請列明外部制御方式, 產品未有識別記號 (-VI, -PI, -S2, -S4)

High luminosity LED power supply unit (DC24V OUTPUT)

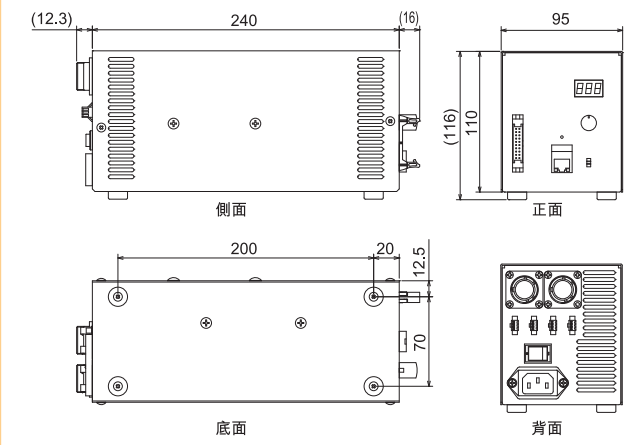
高輝度LED調光電源供應器 (DC24V輸出)

Features 特長

- High Luminosity LED lighting (DC24V system) special power supply 高亮度照明(DC 24V)系統專用電源
- 10 bit (about 1000 level) digital light control equipped 10 bit (約1000階調)數位調光機能搭載
- It is possible to switch between Ethernet and parallel communication for external light control 這是可能的的外部光的控制Ethernet和並行通信之間進行切換
- Input voltage of AC100 to 240V 輸入電壓至AC100至240V



EXTERNAL DIMENSION DRAWING 外觀圖



※ Please consult the detailed dimensions of the external dimension drawing 請諮詢外觀圖的詳細尺寸

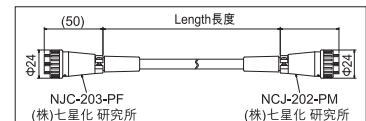
Specification 規格

Model 型號	LPWV-24300RDLAN
Power supply 額定輸入電壓	AC100-240V
Rated frequency 頻率	50Hz/60Hz
Output Voltage 額定輸出電壓	DC24V
Power consumption 耗電量	300W
Output channel 輸出通道	1 (metal connectors X2+SM connectors X4) Total output 1(金屬連接器X2+SM連接器X4)共有輸出
Light control system 燈光控制系統	Variable output voltage system 輸出電壓可變方式
Remote Function 外部控制功能	External ON/OFF 外部開/關
Remote Function 外部控制功能	External light control (10 bit parallel communication / Ethernet communication 外部光線控制(10 bit 並行通信/Ethernet通信)

※ This product are DC24V system PWM for LED lighting and PWM large back light type dedicated Power supply 本產品專用系統的PWM用於LED照明和PWM大型背光型專用電源

Dedicated extension cable 專用延長線

Model 型號	Length長度 (m)
H-CB-S1R-MCB	1
H-CB-S2R-MCB	2
H-CB-S3R-MCB	3
H-CB-S5R-MCB	5
H-CB-S10R-MCB	10



External control cable (10bit parallel communication) 外部控制線(10bit並行通信)

Model 型號	Length長度 (m)
HC-MIL-20-1	1
HC-MIL-20-2	2
HC-MIL-20-3	3
HC-MIL-20-5	5
HC-MIL-20-10	10

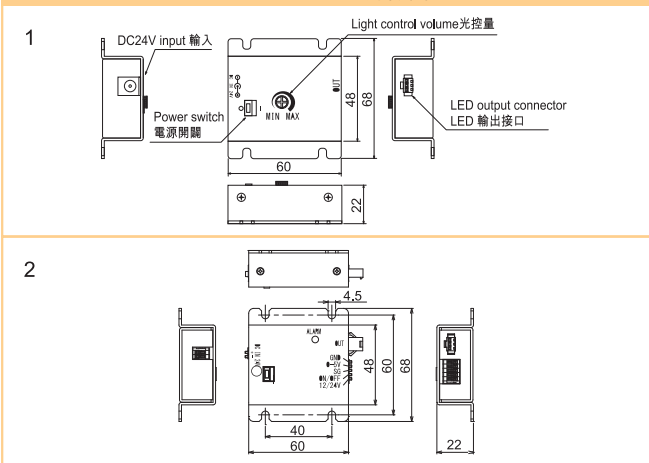
Power Supply side connector 電源側連接器
HF3BA-20D-2,54R

Small Local controller



Features 特長

EXTERNAL DIMENSION DRAWING 外觀圖



※ Please consult the detailed dimensions of the external dimension drawing 請諮詢外觀圖的詳細尺寸

Specification 規格

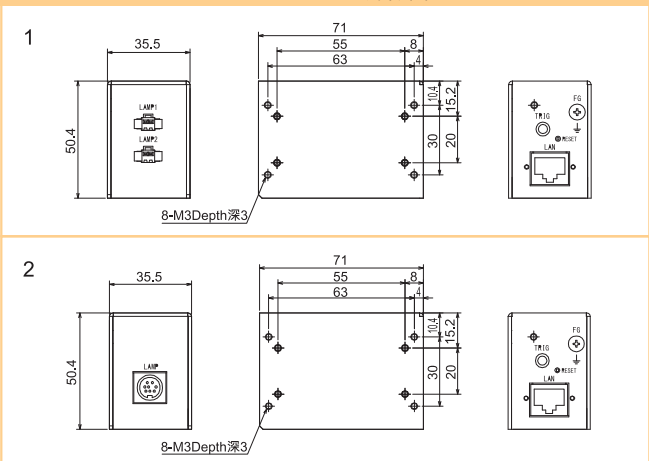
Model 型號	HLC-24-700	HLC-24-350	HRC-24-700	HRC-24-350
Output Voltage 輸出電壓	700mA MAX.最大	350mA MAX.最大	700mA MAX.最大	350mA MAX.最大
Output 輸出數	1			
Light intensity Adjustment 調光方式	Constant Current Control Method 定電流制御方式			
Operation temp. 環境溫度				
Weight 重量	About 約74g		About 約70g	
External Dimension Drawing 外觀圖	1		2	

PoE controller unit



Features 特長

EXTERNAL DIMENSION DRAWING 外觀圖



※ Please consult the detailed dimensions of the external dimension drawing 請諮詢外觀圖的詳細尺寸

Specification 規格

Model 型號	LC-POE-ST7M2A	LC-POE-ST7M4A	LC-POE-P7M2A	LC-POE-P7M4A
Communication method 通信方式	Protocol 協議 (100M/10Mbps)			
Input specification 輸入規格	30W Below 以下※2		30W Below 以下※3	
Output voltage 輸出電壓	12-36V Change 可變※4		12V Fixing 固定	
Rated frequency 輸入頻率	4A MAX.最大Peak strobe pactage 電流		650mA MAX.最大	
Output 輸出數	2	4	2	4
Light intensity adjustment 調光方式	Light control 光控 (10bit)		PWM light control (8 bit) PWM 調光方式(8bit)	
Remote function 外部控制功能	Lighting ON/OFF Function 照明ON/OFF功能		External sig	
Response speed 響應速度	1μs		約1μs	
External dimension drawing 外觀圖	1	2	1	2